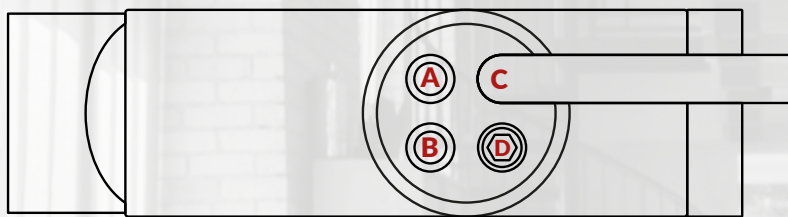
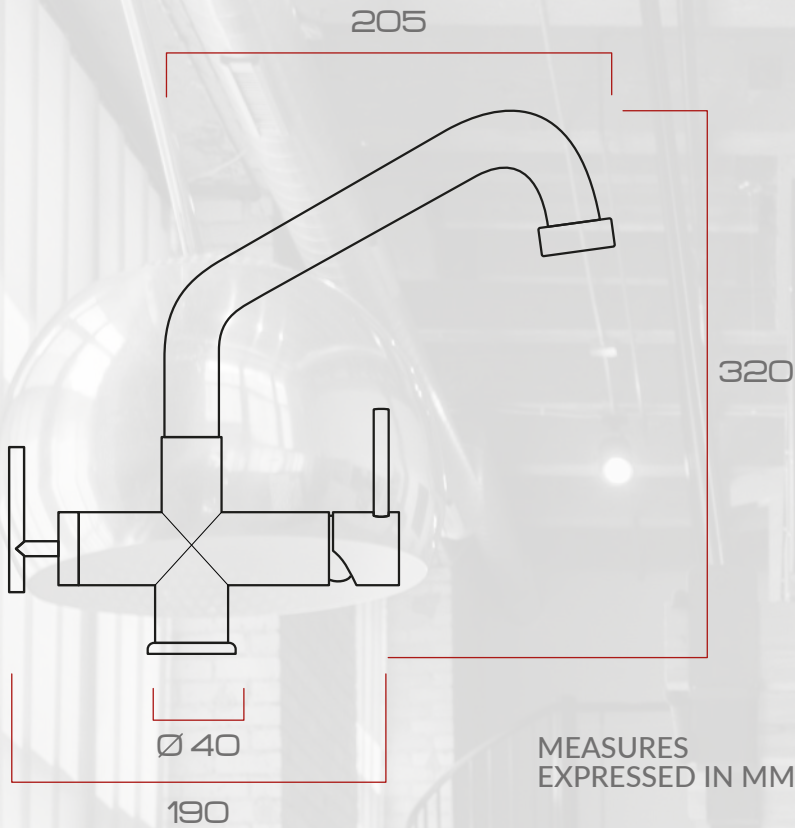




Technical Sheet
FOUR WAY MIXER
TAP SHORT ROD



**ITALIAN FAUCET
MANUFACTORY**



A

Sparkling water
Acqua frizzante
Sprudelwasser
Agua con gas
Eau gaseuse

B

Cold water
Acqua fredda
Kaltes Wasser
Agua fría
Eau froide

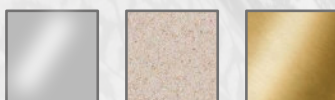
C

Hot water hose
Flessibile acqua calda
Schlauch für heißes Wasser
Flexible pour eau chaude
Flexible para agua caliente

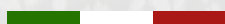
D

Cold water inlet rod
Tirante ingresso acqua fredda
Zugstange des Kaltwasserseinlasses
Tirant de fixation avec entrée eau froide
Varilla de fijación con conexión para agua fría

AVAILABLE COLORS



PRODUCT
MADE IN ITALY



🇬🇧 FOUR WAY MIXER TAP SHORT ROD

Elegant, strong and practical product for those who want to drink potable treated water safely, and doesn't withstand the charm of bubbles.

Dimensions and connections are standard for easy installation or replacement of the old faucet.

This is an 100% italian mixer tap that respects the strict rules on products in contact with water intended for human consumption.

Separated treated water.

Always use non-aggressive substances and soft cloths for cleaning the mixer tap.

🇮🇹 MISCELATORE QUATTRO VIE CANNA BASSA

Un prodotto elegante, solido e comodo per chi vuole bere acqua potabile trattata in tutta sicurezza, e non resiste al fascino delle bollicine.

Le dimensioni e i collegamenti sono standard per una facile installazione o sostituzione del vecchio miscelatore.

È un miscelatore Italiano al 100% che rispetta le rigorose norme sui prodotti a contatto con l'acqua destinata al consumo umano.

Acque trattate separate.

Per la pulizia del miscelatore utilizzare sempre sostanze non aggressive e panni morbidi.

🇩🇪 VIER-WEGE-MISCHBATTERIE - KURZ

Ein elegantes, festes und bequemes Produkt für diejenigen, die behandeltes Trinkwasser sicher trinken möchten und dem Charme von Blasen nicht standhalten.

Maße und Verbindungen sind standard, um die Mischbatterie einfach zu installieren oder den alten Wasserhahn zu ersetzen.

100% italienische Mischbatterie, die den strengen Vorschriften für Produkte, die mit Wasser für den menschlichen Verzehr in Berührung kommen, entspricht.

Getrenntes behandeltes Gewässer.

Für die Reinigung der Mischbatterie verwenden Sie immer nicht aggressive Substanzen und weiche Tücher

🇪🇸 GRIFO DE CUATRO VIAS CON CUELLO CORTO

Un producto elegante, simple y muy fácil que utilizar, para los que quieran beber agua potable en seguridad y no pueden privarse del agua con gas.

Las dimensiones y las conexiones son estandard para una instalación simple o para el reemplazo del viejo grifo.

Estamos hablando de un grifo 100% italiano, que respeta las rigurosas normativas que se refieren al agua asignada al consumo humano.

Las aguas filtradas tienen un canal separado al interior del grifo.

Para limpiar el grifo, evitar productos agresivos y utilizar paños suaves.

🇫🇷 MITIGEUR QUATRE VOIES À BEC BAS

Un produit élégant, solide et de simple utilisation, pour ceux qui souhaitent boire de l'eau potable traitée en toute sécurité, et qui ne peuvent se priver de l'eau gaseuse.

Les dimensions et les connexions sont standard pour une installation facile ou lors du remplacement du vieux mitigeur.

Il s'agit d'un mitigeur Produit à 100% en Italie, qui respecte les normes strictes des produits en contact avec l'eau destinée à la boisson.

Les eaux traitées ont un canal séparé à l'intérieur du robinet

Pour la propreté du mitigeur, ne jamais utiliser de produit agressif et nettoyer avec un chiffon doux.