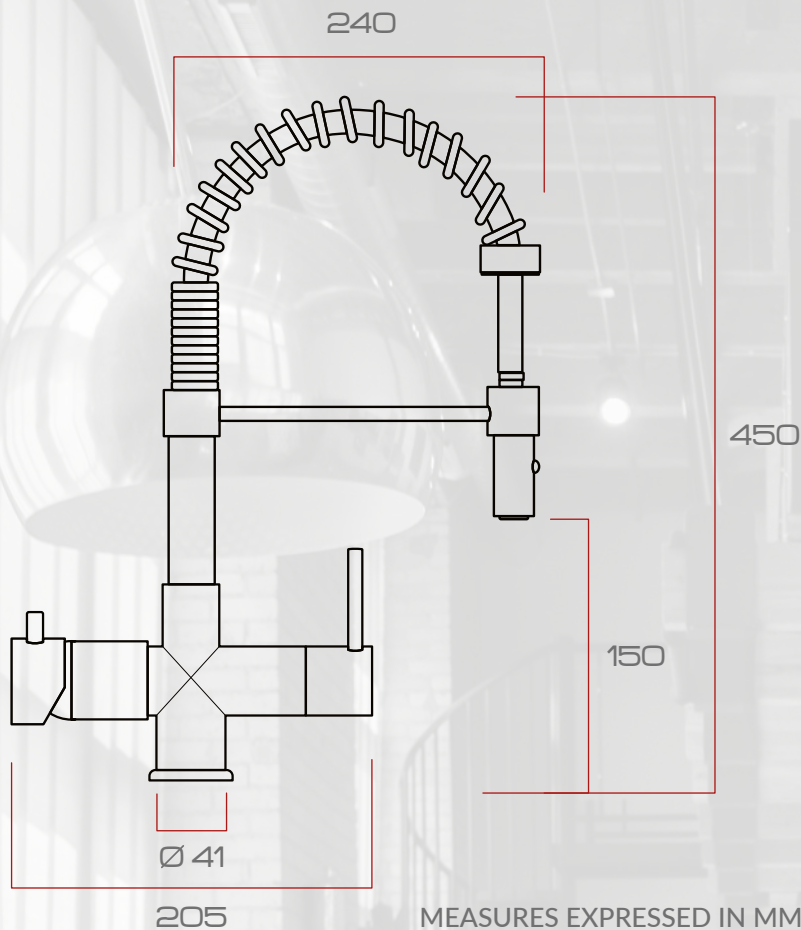




Technical Sheet  
FIVE WAY  
MIXER TAP WITH  
EXTRACTABLE  
SHOWER



**ITALIAN FAUCET  
MANUFACTORY**



### 🇬🇧 FIVE WAY MIXER TAP WITH EXTRACTABLE SHOWER

Elegant, strong and practical product for those who want to drink potable treated water safely, and doesn't withstand the charm of bubbles. Dimensions and connections are standard for easy installation or replacement of the old faucet.

This is an 100% italian mixer tap that respects the strict rules on products in contact with water intended for human consumption.

The shower works under pressure.

Always use non-aggressive substances and soft cloths for cleaning the mixer tap.

### 🇮🇹 MISCELATORE CINQUE VIE CON DOCCIA ESTRAIBILE

Un prodotto elegante, solido e comodo per chi vuole bere acqua potabile trattata in tutta sicurezza, e non resiste al fascino delle bollicine. Le dimensioni e i collegamenti sono standard per una facile installazione o sostituzione del vecchio miscelatore.

È un miscelatore Italiano al 100% che rispetta le rigorose norme sui prodotti a contatto con l'acqua destinata al consumo umano.

La doccetta funziona a pressione.

Per la pulizia del miscelatore utilizzare sempre sostanze non aggressive e panni morbidi.

### 🇩🇪 FÜNF-WEGE-MISCHBATTERIE MIT HERAUSZIEHBARER BRAUSE

Ein elegantes, festes und bequemes Produkt für diejenigen, die behandeltes Trinkwasser sicher trinken möchten und dem Charme von Blasen nicht standhalten.

Maße und Verbindungen sind standard, um die Mischbatterie einfach zu installieren oder den alten Wasserhahn zu ersetzen.

100% italienische Mischbatterie, die den strengen Vorschriften für Produkte, die mit Wasser für den menschlichen Verzehr in Berührung kommen, entspricht. Die Brause arbeitet unter Druck.

Für die Reinigung der Mischbatterie verwenden Sie immer nicht aggressive Substanzen und weiche Tücher.

### 🇪🇸 GRIFO MEZCLADOR DE CINCO VÍAS CON ROCIADOR EXTRAIBLE

Un producto elegante, simple y muy fácil que utilizar, para los que quieran beber agua potable en seguridad y no pueden privarse del agua con gas.

Las dimensiones y las conexiones son estandard para una instalación simple o para el reemplazo del viejo grifo.

Estamos hablando de un grifo 100% italiano, que respeta las rigurosas normativas que se refieren al agua asignada al consumo humano.

El rociador se activa con una presión.

Para limpiar el grifo, evitar productos agresivos y utilizar paños suaves.

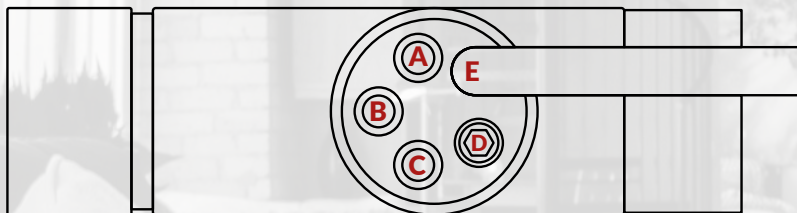
### 🇫🇷 MITIGEUR CINQ VOIES AVEC DOUCHETTE EXTENSIBLE

Un produit élégant, solide et de simple utilisation, pour ceux qui souhaitent boire de l'eau potable traitée en toute sécurité, et qui ne peuvent se priver de l'eau gazeuse. Les dimensions et les connexions sont standard pour une installation facile ou lors du remplacement du vieux mitigeur.

Il s'agit d'un mitigeur Produit à 100% en Italie, qui respecte les normes strictes des produits en contact avec l'eau destinée à la boisson.

La douchette s'actionne avec une pression de doigt.

Pour la propreté du mitigeur, ne jamais utiliser de produit agressif et nettoyer avec un chiffon doux.


**A**

Sparkling water  
Acqua frizzante  
Sprudelwasser  
Agua sin gas  
Eau plate

**B**

Cold water  
Acqua fredda  
Kaltes Wasser  
Agua sin gas  
Eau plate

**C**

Still water  
Acqua liscia  
Stilles Wasser  
Agua sin gas  
Eau plate

**D**

Cold water inlet rod  
Tirante ingresso acqua fredda  
Zugstange des Kaltwasserseinlasses  
Flexible pour eau chaude  
Flexible para agua caliente

**E**

Hot water hose  
Flessibile acqua calda  
Schlauch für heißes Wasser  
Flexible pour eau chaude  
Flexible para agua caliente

**PRODUCT  
MADE IN ITALY**

